

SkyLine PremiumS Doğal Gazlı Kombi Fırın 6GN1/1, soldan menteşeli kapı, Çevreci Versiyon

SIRA # _____

MODEL # _____

ADI # _____

SIS # _____

AIA # _____



229766 (ECOG61T3GL)

SkyLine PremiumS kombi fırın, boylerli, dokunmatik ekran kontrollü, 6x1/1GN, gazlı, 3 pişirme modu (otomatik, program, manuel), otomatik temizlik, soldan menteşeli kapı, 3 cam kapılı Çevreci versiyon

Ana Özellikler

- Seçilen ayarlara göre son derece hassas nem ve sıcaklık kontrolü için dahili (entegre) buhar jeneratörü.
- Sürekli kaliteli sonuçlar için, yiyeceğin miktarını ve boyutunu otomatik olarak algılayan Lambda sensör; gerçek nem kontrolünü garanti eder.
- Konveksiyon programı, kuru sıcak (25°C - 300°C): Düşük nemli pişirme için ideal.
- Kombi programı (25°C - 300°C): nem kontrollü pişirme ortamı elde etmek için yayılan ısı ve buharı birleştirmek, pişirme işlemini hızlandırmak ve ağırlık kaybını azaltmak.
- Düşük Isıda Buhar programı (25°C - 99°C): sous-vide, yeniden rejenerasyon ve hassas pişirme için ideal.
Buhar programı (100°C): deniz ürünleri ve sebzeler. Yüksek sıcaklıkta buhar (25°C - 130°C).
- 100'den fazla önceden yüklenmiş çeşitliliğe sahip olan 9 yemek ailesi (et, kümes hayvanları, balık, sebzeler, makarna/pirinç, yumurta, tuzlu ve tatlı unlu mamüller, ekmek, tatlı) içeren Otomatik Mod. Otomatik Algılama Fazı sayesinde fırın, pişirme işlemini seçilen pişirme sonucunu elde etmek için yüklenen yiyeceğin boyutuna, miktarına ve türüne göre optimize eder. Pişirme parametrelerine gerçek zamanlı genel bakış. Aile başına 70 farklı kişiselleştirme ve kaydetme imkanı.
- Cycles :
 - Rejenerasyon (banket tabak servisi ve tepside termalizasyon için ideal),
 - Düşük Isıda Pişirme (ağırlık kaybını en aza indirmek ve yiyecek kalitesini en yükseğe çıkarmak için),
 - Mayalama programı,
 - EcoDelta pişirme, gıda probu ile pişirme, yiyeceğin merkezi ve pişirme bölmesi arasındaki önceden ayarlanmış sıcaklık farkını koruyarak,
 - Sous-vide pişirme,
 - Statik Kombi (geleneksel pişirme işlemlerini statik fırından elde etmek için),
 - Makarnanın pastörizasyonu,
 - Kurutma programları (meyveleri, sebzeleri, etleri, deniz ürünlerini kurutmak için ideal),
 - Gıda Güvenliği Kontrolü (HACCP hijyen standartlarına uygun olarak pişirme işleminin güvenliğini otomatik olarak izlemek için),
 - Gelişmiş Gıda Güvenliği Kontrolü (pişirme işlemini pastörizasyon faktörü ile sürdürmek için).
- Programlar modu: İsteddiğiniz zaman aynı tarifleri yeniden oluşturmak için fırının hafızasında maksimum 1000 tarif saklanabilir. Tarifler, menüyü daha iyi organize etmek için 16 farklı kategoride gruplandırılabilir. 16 kademeli pişirme programları da mevcuttur.
- Aynı anda 20 farklı pişirme programını yöneten, esnekliği artıran ve mükemmel pişirme sonuçlar sağlayan MultiTimer fonksiyonu. 200 MultiTimer programına kadar kaydedilebilir.
- 300 ila 1500 devir/dakika arasında 7 fan hızı pişirme sırasında olağanüstü bir eşitlik sağlar. Kapı açıldığında fan 5 saniyeden daha kısa sürede durur.
- Maksimum hassasiyet ve gıda güvenliği için 6 noktalı çoklu sensör merkez sıcaklık probu.

Onay: _____

- Otomatik hızlı soğutma ve ön ısıtma fonksiyonu.
- 2 farklı kimyasal seçeneği mevcuttur: katı ve sıvı (opsiyonel aksesuar gerektirir).
- Yağ Boşaltma: Entegre yağ tahliyesine ve daha güvenli çalışma için yağ toplamaya uygun (opsiyonel aksesuar olarak özel taban).
- Arıza süresinin engellenmesi için bir arıza meydana gelirse, kendi kendine teşhis ile yedekleme modu otomatik olarak devreye girer.
- Kapasite: 6 GN 1/1 Gastronom tepsi
- Yüksek hassasiyetli değişken hızlı fan ve havalandırma valfi ile birlikte, kabinin özel tasarımı sayesinde eşit pişirme ve sıcaklık kontrolünde- maksimum performans elde etmek için OptiFlow hava dağıtım sistemi.

Konstruksiyon

- Kolay temizlik ve çift LED ışık hattı için 2 menteşeli iç panelli, üçlü termo camlı kapı.
- Kolay temizlik için tüm yuvarlatılmış köşelere sahip kusursuz hijyenik iç kabin.
- Her tarafı AISI 304 paslanmaz çelik konstrüksiyondur.
- Kolay servis için kontrol panosuna önden erişim.
- Hızlı durulama için otomatik geri çekme sistemi ile entegre püskürtme tabancası.
- Onaylı IPX 5 püskürtmeli su koruması sayesinde kolay temizlik
- 1/1 GN n.1 tepsi rafı ile birlikte verilir, tepsi araları 67mm.

Kullanıcı Arayüzü ve Veri Yönetimi

- Yüksek çözünürlüklü komple dokunmatik ekran arayüzü (30'dan fazla dil seçeneği mevcuttur) - Renk körlüğüne uygundur.
- Pişirme programlarının tamamen kişiselleştirilmesi için resimler yüklenebilir.
- Kullanıcı arayüzünün tamamen kişiselleştirilmesini veya kilitletmesini sağlayan Make-it-mine özelliği.
- SkyHub, kullanıcının anında erişimi için ana sayfadaki favori fonksiyonlarını gruplandırmasına izin verir.
- MyPlanner, kullanıcının günlük işlerini planlayabileceği ve her bir görev için kişisel uyarılar alabileceği bir ajanda olarak çalışır.
- SkyDuo ile Fırın ve Şok Soğutucu birbirine bağlanır ve kullanıcıyı cook&chill "pişir&soğut" işlemi boyunca zaman ve verimliliği optimize etme konusunda yönlendirmek için iletişim kurar (isteğe bağlı aksesuar olarak temin edilebilen SkyDuo Kiti).
- HACCP verilerini indirmek, soğutma programlarını paylaşmak ve konfigürasyonları için USB portu. USB portu aynı zamanda sous-vide probunun takılmasına da imkan verir (isteğe bağlı aksesuar).
- Uzaktan ve HACCP izlemeden bağlı cihazlara gerçek zamanlı erişim için bağlantı hazır (isteğe bağlı aksesuar gerektirir).
- QR-Kodunu herhangi bir mobil cihazla tarayarak kolayca erişilebilen materyalleri destekleyen eğitimler ve rehberler.
- Programın sonunda otomatik tüketim görüntüleme.

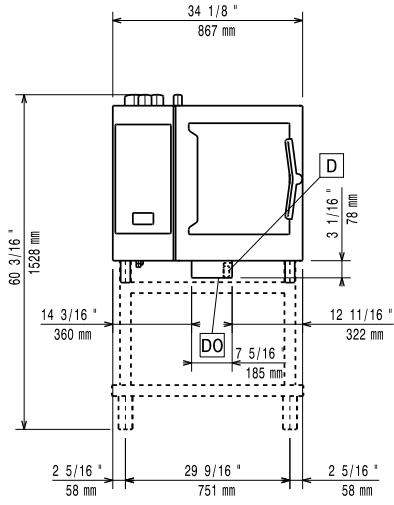
Sürdürülebilirlik

- Ergonomi ve kullanılabilirlik alanında 4 yıldızlı sertifikaya sahip insan odaklı tasarım.
- Ergonomik tasarımlı ve dirsek ile açma özelliğine sahip kanat şeklindeki tutma kolu, tepsileri yönetmenizi kolaylaştırır (EPO'da Kayıtlı Tasarım).

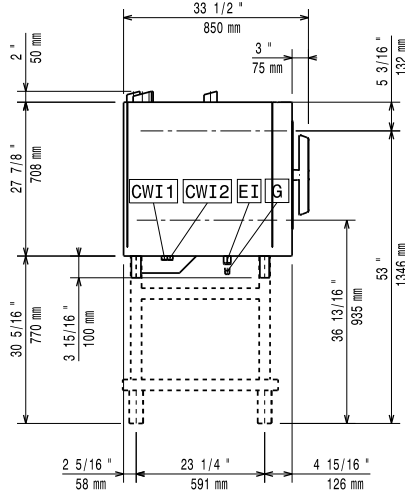
- Kişiselleştirilmiş yavaş pişirme programları için azaltılmış güç fonksiyonu.
- SkyClean: Entegre buhar jeneratörü azaltma sistemine sahip otomatik ve dahili kendi kendini temizleme sistemi. Enerji, su, deterjan ve parlaticıdan tasarruf etmek için 5 otomatik program (yumuşak, orta, güçlü, ekstra güçlü, sadece durulama) ve çevreci fonksiyonlar. Gecikmeli başlatma ile programlanabilir.
- Plan-n-Save fonksiyonu, mutfakta yapılan işi optimize ederek seçilen programların pişirme sırasını, zaman ve enerji verimliliği açısından düzenler.
- Sıfır Atık, şeflere gıda israfını en aza indirmek için faydalı ipuçları sunuyor.
Sıfır Atık:
son kullanma tarihi yaklaşan çiğ (örn: süt, yoğurt) gıdalara ikinci bir şans vermeyi,
aşırı olgunlaşmış (ve genellikle satışa uygun olmadığı düşünülen) meyve/sebzelerden leziz yemekler yapmayı,
yiyeceklerin genellikle atılan kısımlarını (örneğin havuç kabuklarını) kullanmayı teşvik etmeyi
hedefleyen bir Otomatik tarifler kütüphanesidir.
- Energy Star 2.0 sertifikalı ürün.

Opsiyonel Aksesuarlar

Ön

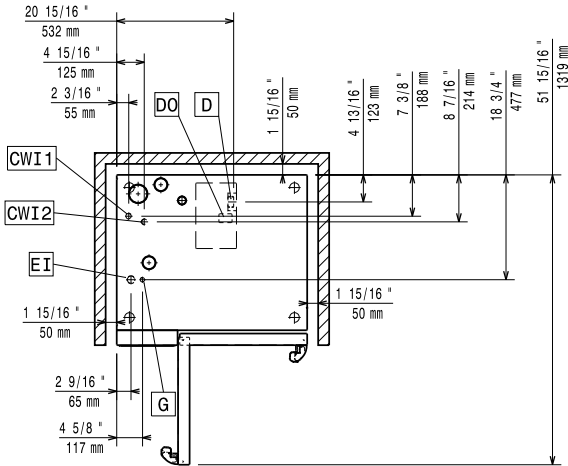


Yan



CWI1 = Soğuk Su Girişi 1
 CWI2 = Soğuk Su Girişi 2
 D = Drenaj
 DO = Taşma borusu
 EI = Elektrik bağlantısı
 G = Gaz bağlantısı

Üst



Elektrik:

Devre kesici gerekli	
Voltaj:	220-240 V/1 ph/50 Hz
Elektrik gücü max:	1.1 kW
Elektrik gücü:	1.1 kW

Gaz:

Toplam termal yük:	64771 BTU (19 kW)
Gaz Gücü:	19 kW
Standart gaz dağıtımı:	Doğal Gaz G20
ISO 7/1 gaz bağlantı çapı:	1/2" MNPT

Su:

Electrolux Professional belirli su koşullarının testine dayalı olarak artırılmış su kullanılmasını önerir. Lütfen ayrıntılı su kalitesi bilgileri için kullanım kılavuzuna bakın.

Maksimum giriş suyu sıcaklığı:	30 °C
--------------------------------	-------

Su girişi "Soğuk Su" bağlantısı:	3/4"
Basınç, bar min/max:	1-6 bar
Klorürler:	<17 ppm
İletkenlik:	0 µS/cm
Drenaj "D":	50mm

Montaj:

Açıklık:	Açıklık: 5 cm arka ve sağ taraf.
Servis erişimi için önerilen açıklık:	50 cm sol taraf.

Kapasite:

GN:	6 (GN 1/1)
Maksimum yükleme kapasitesi:	30 kg

Temel bilgiler:

Kapı menteşeleri:	Sol
Dış boyutlar, Genişlik:	867 mm
Dış boyutlar, Derinlik:	775 mm
Dış boyutlar, Yükseklik:	808 mm
Dış boyutlar, Ağırlık:	139 kg
Net ağırlık:	139 kg
Ambalajlı ağırlık:	156 kg
Ambalajlı hacim:	0.89 m ³

Sertifikalar ISO

ISO Standards:	ISO 9001; ISO 14001; ISO 45001; ISO 50001
----------------	---

SkyLine PremiumS Doğal Gazlı Kombi Fırın 6GN1/1, soldan menteşeli kapı, Çevreci Versiyon

Şirket önceden haber vermeksizin ürünlerde değişiklik yapma hakkını saklı tutar. Basım sırasında tüm bilgiler doğrudur.